

目次

シリアルポートの利用□Use of serial ports□	1
ピンアサイン□pin assignment□	2
RS-232C	2
RS-485	2

シリアルポートの利用 Use of serial ports

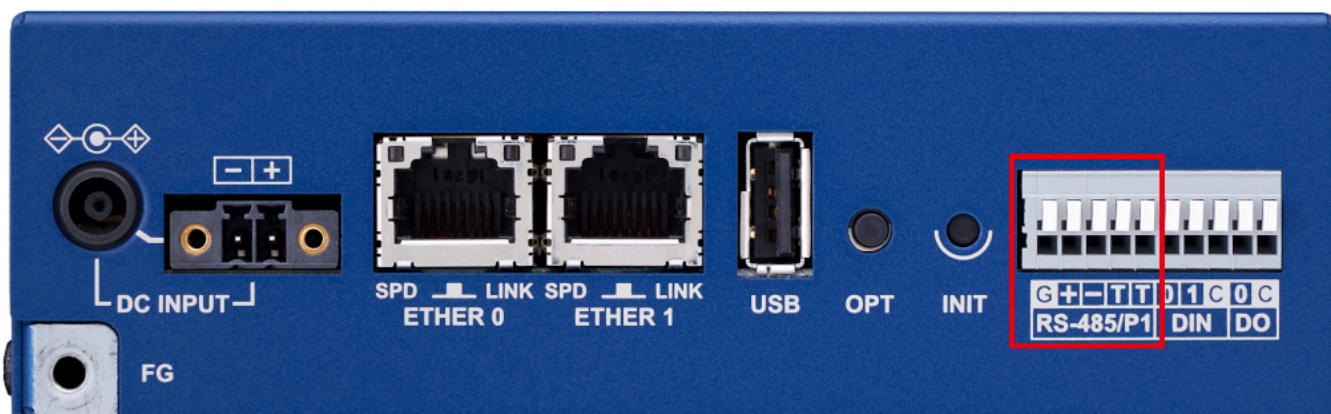
MA-X3xx シリーズには、下記のシリアルポートを搭載しています The MA-X3xx series is equipped with the following serial ports

No.	コネクタ	規格	device	symlink	用途
1	Micro-USB(B)	USB	/dev/ttyS3	/dev/ttyConsole	console
2	内部	UART	/dev/ttyS5	/dev/ttyMSP430	超低消費電力マイコンと接続 ¹⁾
3	DSUB-9	RS-232C	/dev/ttyS2	/dev/ttyRS232	
4	端子台	RS-485	/dev/ttyS6	/dev/ttyRS485	

RS-232C



RS-485



device node

```
lrwxrwxrwx 1 root root          5 Dec 12 10:21 /dev/ttyConsole -> ttyS3
```

```

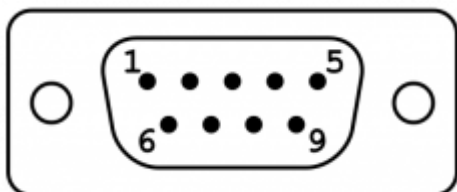
lrwxrwxrwx 1 root root          5 Dec 12 10:21 /dev/ttyMSP430 -> ttyS5
lrwxrwxrwx 1 root root          5 Dec 12 10:21 /dev/ttyRS232 -> ttyS2
lrwxrwxrwx 1 root root          5 Dec 12 10:21 /dev/ttyRS485 -> ttyS6

```

ピンアサイン [pin assignment]

RS-232C

ピン配置は、このようになっています。



Pin No.	Signal
1	DCD
2	RxD
3	TxD
4	DTR
5	SG
6	DSR
7	RTS
8	CTS
9	RI

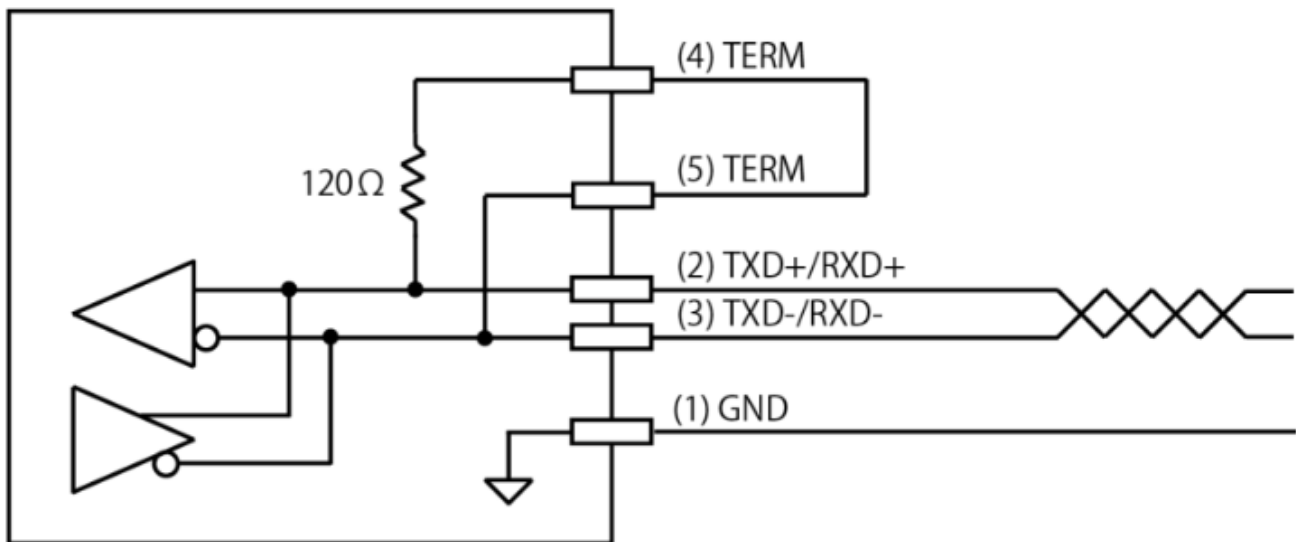
RS-485

ピン配置は、このようになっています。

Pin No.	Signal	Note
1	GND	コモン・シグナルグランド
2	□ (POS)	B (TXD+/RXD+)
3	□ (NEG)	A (TXD-/RXD-)
4	TERM	120Ωターミネーション
5	TERM	□

RS-485 ポートコネクタのピン(4)TERM とピン(5)TERM を外部でループバック接続することにより、RS-485 ポートに終端抵抗を挿入することができます。

接続は **最短のケーブル**で行ってください。



1)

基板上で接続

From:

<https://wiki.centurysys.net/> - MA-X/MA-S/MA-E/IP-K Developers' WiKi

Permanent link:

https://wiki.centurysys.net/doku.php?id=use_serialport:startLast update: **2023/07/03 12:32**