

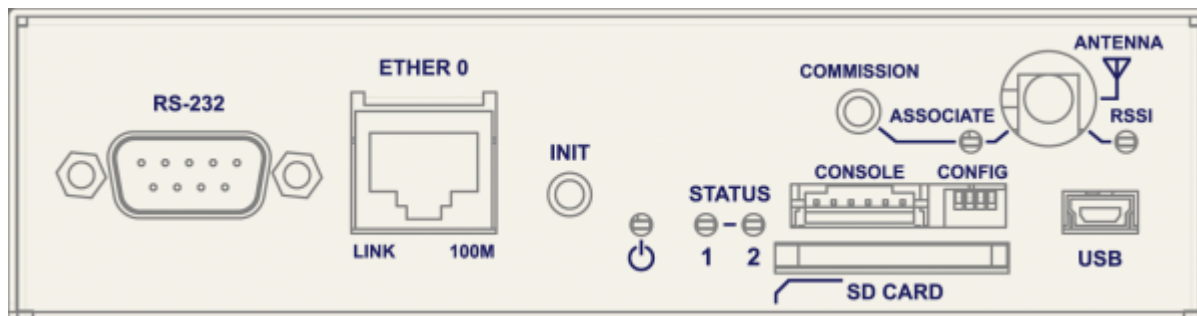
目次

- SA-120** 1
- 外観** 1
 - 前面 1
 - 後面 1
- 機能仕様** 1
- ハードウェア仕様** 2

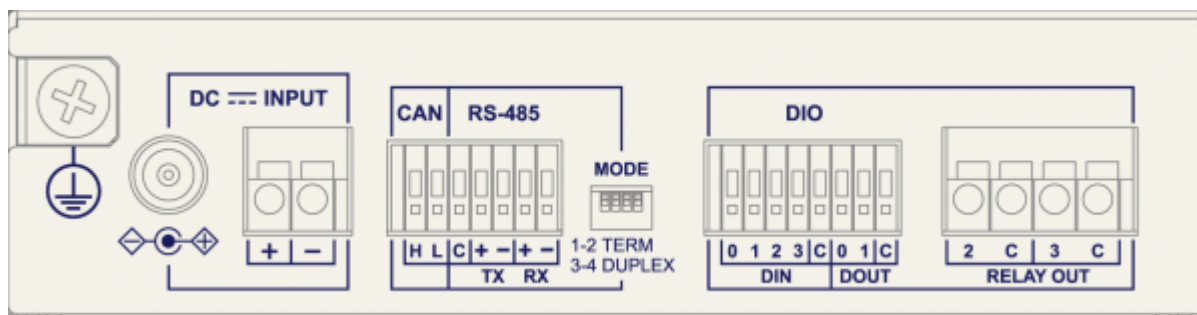
SA-120

外観

前面



後面



機能仕様

CPU	STMicro STM32F407 (ARM Cortex-M4 168MHz)	
RAM	192KiBytes (MCU内蔵)	
Flash ROM	1MiBytes (MCU内蔵)	
EEPROM	I2C Serial EEPROM 2KiBytes	
SPI Flash	8MiBytes (Optional)	
Interface	Ethernet	10BASE-T/100BASE-TX x 1port (RJ-45, Auto Negotiation, Full/Half Duplex, Auto MDI/MDIX)
	Serial	RS-232(DTE) DB9 Max230.4kbps x 1
		RS-485 バネ式端子台 5極 Max1Mbps x 1
	CAN	バネ式端子台 2極 Max 1Mbps x 1
	DI接点入力	電圧接点入力 x 4 (DV12V \square 24V, 2.5mA \square 5mA)
	DO接点出力	オープンコレクタ出力 x 2 (Max 26.4V, 50mA)
	リレー接点出力	Photo-MOSリレー出力 x 2 (DC30V, 3.5A)
SD Card	x 1	
Console	TTL 6pin x 1	

LED	System: Power x 1, Status x 2
	Ethernet: Link/Active x 1, Speed x 1
Switch	INIT x 1
DIPSW	モード設定用 4bit x 1

ハードウェア仕様

- [PINマッピング](#)
- [I2C/SPI/Ethernet デバイスアドレス情報](#)

From:

<https://ma-tech.centurysys.jp/> - **MA-X/MA-S/MA-E/IP-K Developers' Wiki**

Permanent link:

<https://ma-tech.centurysys.jp/doku.php?id=sa-1xx:start>

Last update: **2013/09/12 16:56**