

目次

AI(Analog IN) を利用する (IIO subsystem)	3
ハードウェア仕様	3
電氣的仕様	3
ピンアサイン	4
AIN MODE スイッチ設定	5
等価回路	5
便利なツール	6
接続例	7
よくある質問	8
使用方法 (ソフトウェア)	8
基本的な使用方法	9

AI(Analog IN) を利用する (IIO subsystem)

A/D Converter を搭載した下記機種では AI(Analog IN) 4チャンネルを利用できます。

- [MA-E350/KLAD](#)
- [MA-E350/NAD](#)
- [MA-E350/NLAD](#)



ハードウェア仕様

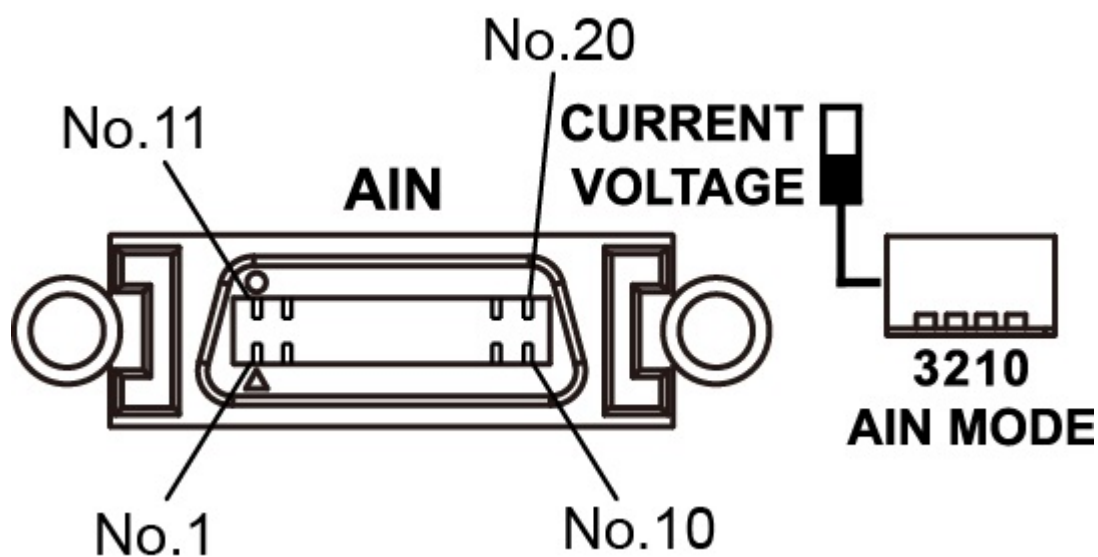
電氣的仕様

項目	内容
A/D Converter IC 型式	LTC1859 (Linear Technology)
変換方式	マルチプレクサ式逐次変換型(SAR)
ポート数	差動入力 4CH
絶対最大入力	DC \pm 25V
入力レンジ (電圧モード)	DC 0V \square +5V
	DC 0V \square +10V
	DC -5V \square +5V
	DC -10V \square +10V
入力レンジ (電流モード, スイッチ切替)	DC 0mA \square 20mA

項目	内容
許容コモンモード電圧	DC 0V □ +5V (DC 0V □ +5V レンジ)
	DC 0V □ +1V (DC 0V □ +10V レンジ)
	DC -5V □ +5V (DC -5V □ +5V レンジ)
	DC -1V □ +1V (DC -10V □ +10V レンジ)
入力インピーダンス	電圧入力モード 2MΩ 以上
	電流入力モード 250Ω ± 0.1%
分解能	16bit
変換精度	± 0.1% (-20 ~ +60 , フルスケール)
絶縁方式	デジタルアイソレータ絶縁
絶縁耐圧	DC500V 1分間, 外部端子〜内部回路間
コネクタ	ハーフピッチ 20 ピンコネクタ 3M 社製 MDR タイプ: 10220-52A2PL, Datasheet (PDF)



ピンアサイン



PIN No.	名称	機能	PIN No.	名称	機能
1	AIN COM	アナログコモン	11	NC	未使用

PIN No.	名称	機能	PIN No.	名称	機能
2	AIN0 (+)	アナログ差動入力 CH0	12	NC	未使用
3	AIN0 (-)		13	NC	未使用
4	AIN1 (+)	アナログ差動入力 CH1	14	NC	未使用
5	AIN1 (-)		15	NC	未使用
6	AIN2 (+)	アナログ差動入力 CH2	16	NC	未使用
7	AIN2 (-)		17	NC	未使用
8	AIN3 (+)	アナログ差動入力 CH3	18	NC	未使用
9	AIN3 (-)		19	NC	未使用
10	NC	未使用	20	NC	未使用

AIN MODE スイッチ設定

アナログ差動入力の電圧/電流モードの切り替えを行うためのスイッチです。

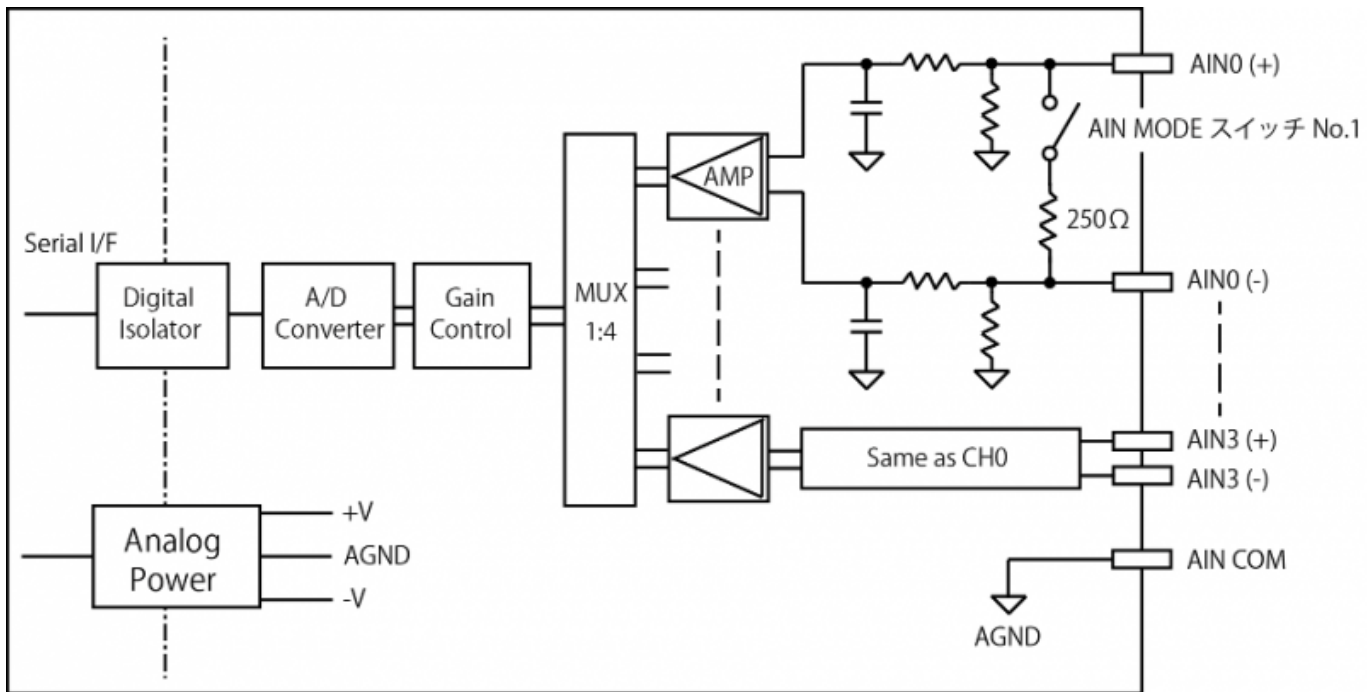
アナログ入力を電流モード(4~20mAカレント・ループ(4-20mA current loop)) で使用する場合は、AIN MODE スイッチを“**CURRENT**” に切り替えて使用します。

電流モードに切り替えると、AINx(+)、AINx(-) 間に 250Ω の抵抗が接続されます。

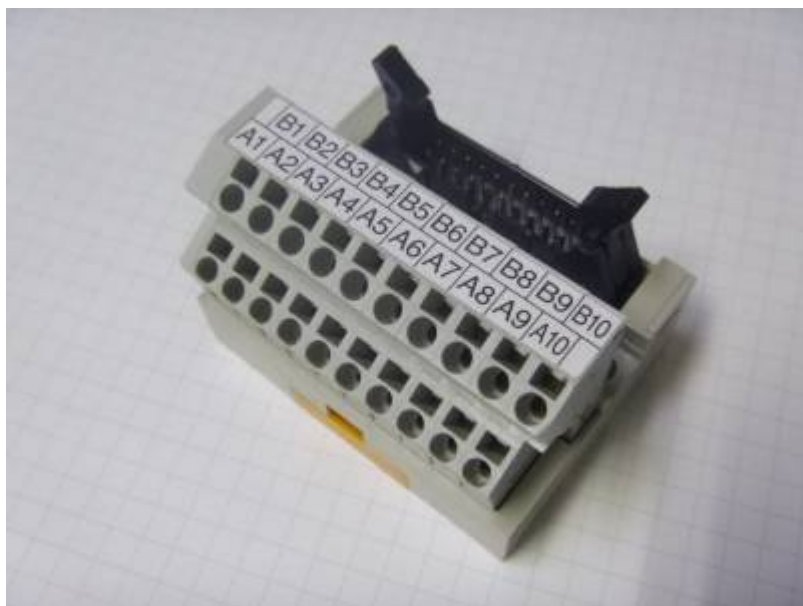
電流モードを使用する場合は、分解能を最大にするため入力レンジを 0V ~ +5V に設定して使用してください。

SW NO.	AIN Channel	Switch Position	
		VOLTAGE	CURRENT
0	CH0	電圧モード	電流モード
1	CH1		
2	CH2		
3	CH3		

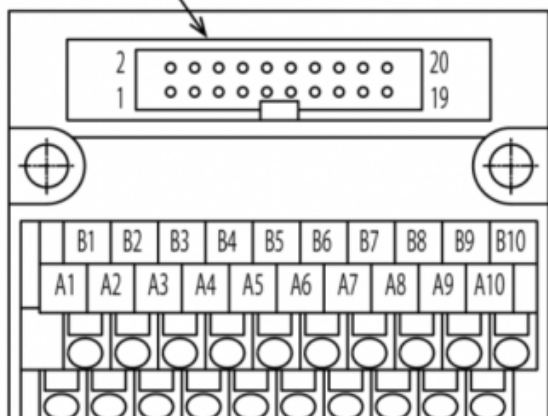
等価回路



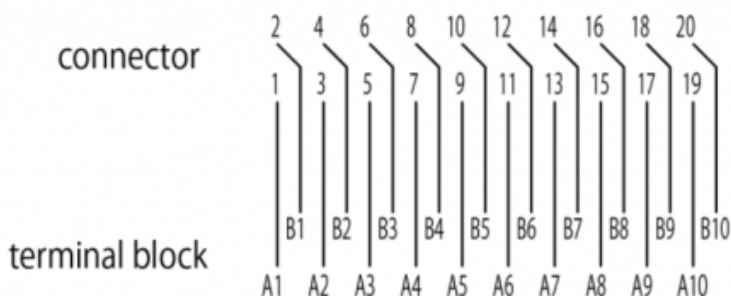
便利なツール



HIF3BA-20PA-2.54DSA (HIROSE)



PCV5-1H202 Connecting Diagram Top View

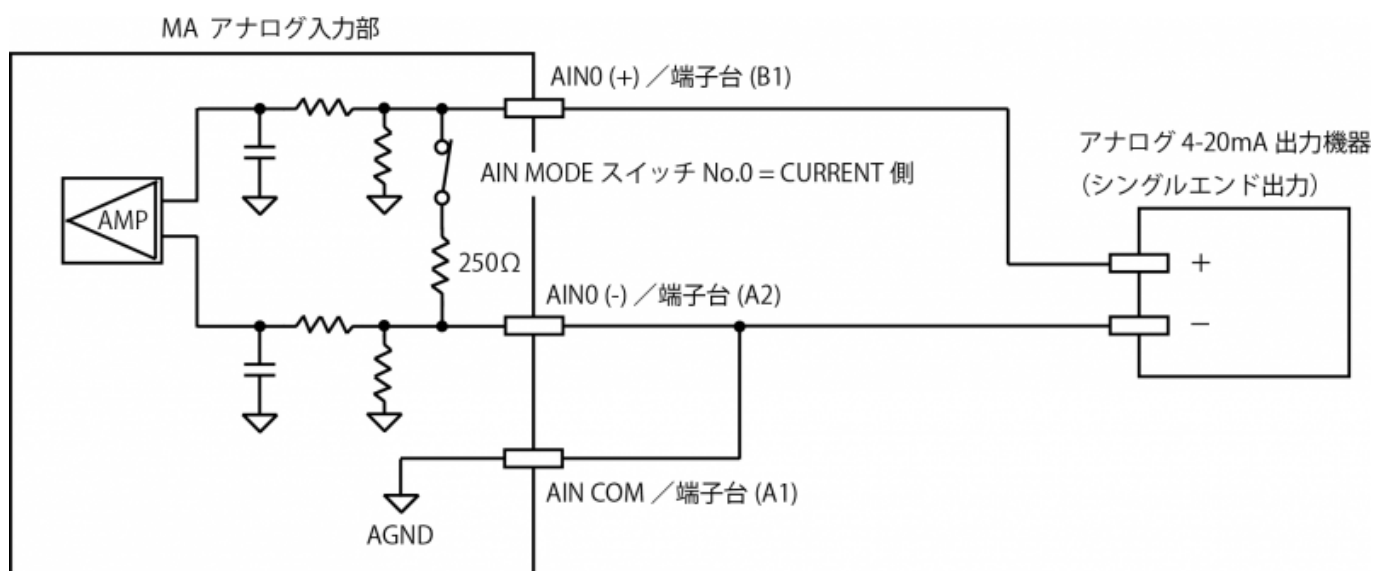


端子台変換器 [PCV5-1H202\(東洋技研製\)](#) を接続することにより、DIO 及び AIN ポートをスプリング圧結線方式の端子へ変換することができます。端子台変換器はオプションの DIO ケーブル、もしくは AI ケーブルにより一括接続が可能です。

購入先: [ミスミ](#), [Amazon.co.jp](#)

接続例

電流モード使用 4-20mA



<アナログ入力に 4-20mA 出力機器を接続する場合の接続例>

マイナス(-)側を COM(GND) に接続するのを忘れると、入力値が不安定になり計測できません。

よくある質問

- Q. 入力が差動入力となっているが、シングルエンドの電圧が出力されるセンサを接続したい
- A. AIN(-) とアナログコモンを接続し、センサ側共通 GND と接続する

使用方法 (ソフトウェア)

IIO subsystem 上に実装しています。

参考:

- [IIO, a new kernel subsystem \(PDF\)](#)
- [LINUX INDUSTRIAL I/O SUBSYSTEM - Analog Devices Wiki](#)

sysfs の、`/sys/bus/iio/devices/iio:deviceN` ディレクトリ経由でアクセスします。

```
root@plum:/sys/bus/iio/devices/iio:device1# ls -l
total 0
drwxr-xr-x 2 root root    0 Sep  8 12:01 buffer
-r--r--r-- 1 root root 4096 Sep  8 12:01 dev
-rw-r--r-- 1 root root 4096 Sep  8 12:02 in_voltage0_range
-rw-r--r-- 1 root root 4096 Sep  8 12:01 in_voltage0_raw
-rw-r--r-- 1 root root 4096 Sep  8 12:01 in_voltage0_scale
-rw-r--r-- 1 root root 4096 Sep  8 12:01 in_voltage1_range
-rw-r--r-- 1 root root 4096 Sep  8 12:01 in_voltage1_raw
-rw-r--r-- 1 root root 4096 Sep  8 12:01 in_voltage1_scale
-rw-r--r-- 1 root root 4096 Sep  8 12:01 in_voltage2_range
-rw-r--r-- 1 root root 4096 Sep  8 12:01 in_voltage2_raw
-rw-r--r-- 1 root root 4096 Sep  8 12:01 in_voltage2_scale
-rw-r--r-- 1 root root 4096 Sep  8 12:01 in_voltage3_range
-rw-r--r-- 1 root root 4096 Sep  8 12:01 in_voltage3_raw
-rw-r--r-- 1 root root 4096 Sep  8 12:01 in_voltage3_scale
-r--r--r-- 1 root root 4096 Sep  8 12:01 in_voltage_ranges_available
-r--r--r-- 1 root root 4096 Sep  8 12:01 name
drwxr-xr-x 2 root root    0 Sep  8 12:01 power
drwxr-xr-x 2 root root    0 Sep  8 12:01 scan_elements
lrwxrwxrwx 1 root root    0 Sep  8 12:01 subsystem ->
../../../../../../../../bus/iio
drwxr-xr-x 2 root root    0 Sep  8 12:01 trigger
-rw-r--r-- 1 root root 4096 Sep  8 12:01 uevent
root@plum:/sys/bus/iio/devices/iio:device1#
```



Kernel のメジャーバージョン¹⁾により、ディレクトリが異なります。
`/sys/bus/iio/devices/iio:deviceN/name` の内容で確認可能です。


```

root@plum:~# uname -a
Linux plum 4.19.73+ #137 PREEMPT Wed Sep 18 08:55:58 JST 2019 armv7l armv7l
armv7l GNU/Linux

root@plum:~# for dev in /sys/bus/iio/devices/iio*; do echo $dev; cat
$dev/name; done
/sys/bus/iio/devices/iio:device0
ltc185x <---- AI channel: 0 3
/sys/bus/iio/devices/iio:device1
ltc185x <---- AI channel: 4 7 (AI 8chのボードのみ使用可能 4chのボードでアクセスした
場合値は無効)
/sys/bus/iio/devices/iio:device2
TI-am335x-adc.0.auto

```

基本的な使用方法

各 AIN のチャンネル (0 ~ 3) に対して、下記のノードがあります。

名称	内容	例	備考
in_voltage_range	現在の入力レンジ設定	-10Vto+10V	初期設定は“0Vto5V” (DC 0V □ +5V)
in_voltage_scale	スケール(1bit あたりの電圧)	0.000305175	入力レンジ“-10Vto+10V”時
in_voltage_raw	AD 変換値	13607	$13607 \times 0.000305175 \approx 4.152$ [V]

各チャンネルで共通なものは下記となります。

名称	内容	例	備考
in_voltage_ranges_available	入力レンジとして設定可能な値一覧	-5Vto+5V -10Vto+10V 0Vto+5V 0Vto+10V	

入力レンジの切り替えには“in_voltage_ranges_available”で表示されるテキストから選択し、“in_voltage_range”へ書き込むことで行います。

入力レンジ一覧表示

```

root@plum:/sys/bus/iio/devices/iio:device1# cat in_voltage_ranges_available
-5Vto+5V -10Vto+10V 0Vto+5V 0Vto+10V

```

入力レンジ切り替え (DC 0V □ +5V)

```

root@plum:/sys/bus/iio/devices/iio:device1# echo 0Vto+5V > in_voltage0_range

```

```
root@plum:/sys/bus/iio/devices/iio:device1# cat in_voltage0_range  
0Vto+5V  
root@plum:/sys/bus/iio/devices/iio:device1#
```

スケール 読み出し

```
root@plum:/sys/bus/iio/devices/iio:device1# cat in_voltage0_scale  
0.000076293  
root@plum:/sys/bus/iio/devices/iio:device1#
```

AD 変換値 読み出し

入力値が 正の値 の場合

```
root@plum:/sys/bus/iio/devices/iio:device1# cat in_voltage0_raw  
54392  
root@plum:/sys/bus/iio/devices/iio:device1#
```

この例では、スケールとして読み出した値 x AD 変換値 が、AIN に印加されている電圧値となります。

$$0.000076293 \times 54392 = 4.1497 \text{ [V]}$$

入力値が 負の値 の場合

AINx(+) よりも AINx(-) のほうが電圧が高い場合、プラス電圧のみ対応の入力レンジのままですと 0V にクリップしてしまいます。

0V を中心として正負に電圧が振れる入力の場合、もしくは入力の極性を間違えているケースです。

```
root@plum:/sys/bus/iio/devices/iio:device1# cat in_voltage0_range  
0Vto5V  
root@plum:/sys/bus/iio/devices/iio:device1# cat in_voltage0_raw  
0  
root@plum:/sys/bus/iio/devices/iio:device1#
```

その場合、- から + まで対応のレンジに切り替えを行う必要があります。

```
root@plum:/sys/bus/iio/devices/iio:device1# echo -10Vto+10V >  
in_voltage0_range
```

```
root@plum:/sys/bus/iio/devices/iio:device1# cat in_voltage0_raw
-13597
root@plum:/sys/bus/iio/devices/iio:device1#
```

スケールは in_voltage0_scale から読み出します。

```
root@plum:/sys/bus/iio/devices/iio:device1# cat in_voltage0_scale
0.000305175
```

この例では、スケールとして読み出した値 x AD 変換値 の下記の値が AIN に印加されている電圧値となります。

$$0.000305175 \times (-13597) = -4.1495 \text{ [V]}$$

¹⁾

IIO module の初期化順が異なります

From:
<https://ma-tech.centurysys.jp/> - MA-X/MA-S/MA-E/IP-K Developers' Wiki

Permanent link:
https://ma-tech.centurysys.jp/doku.php?id=mae3xx_ope:ai_with_iio_subsystem:start

Last update: **2019/09/18 09:14**

